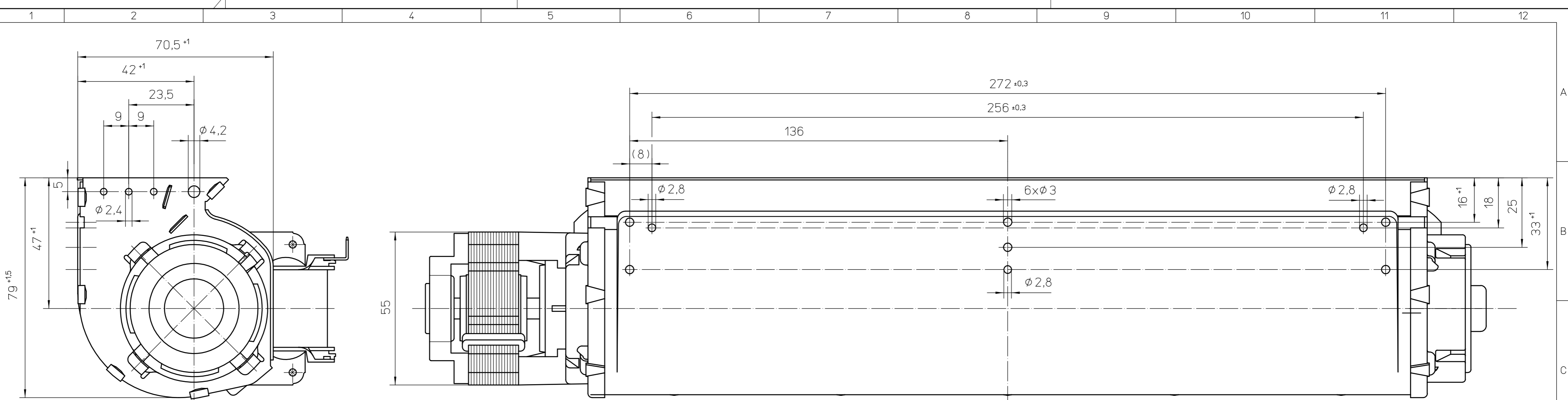
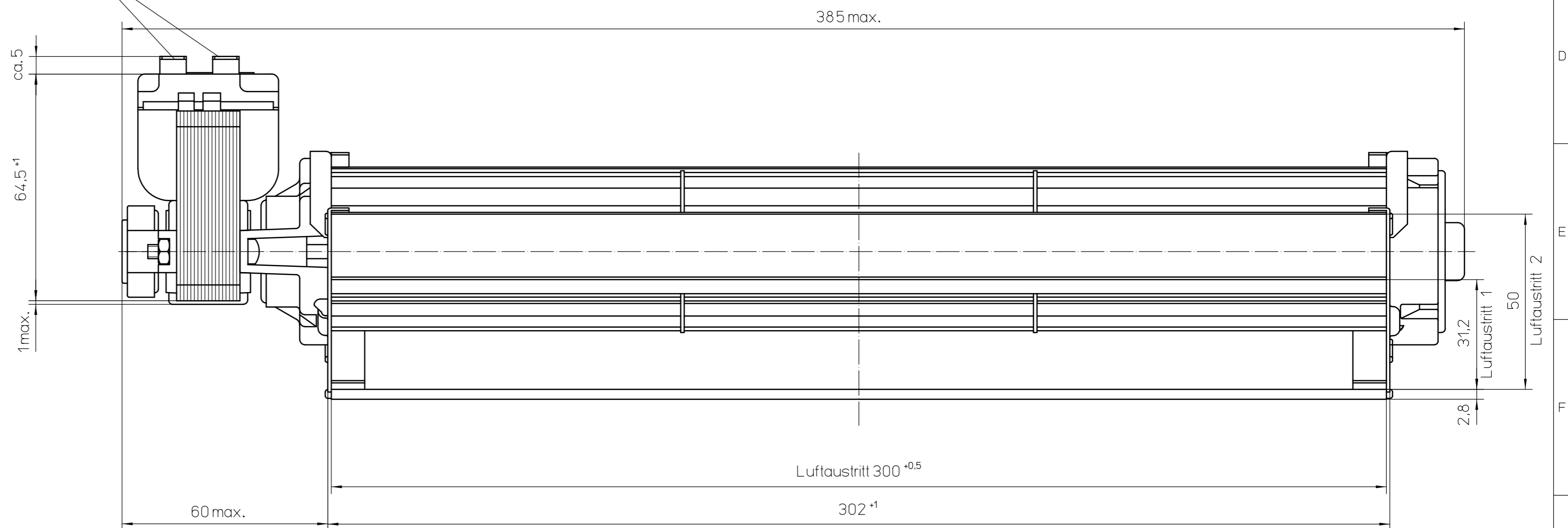


Alle Rechte vorbehalten. Weitergabe, Nachdruck, Vervielfältigung
 und Verbreitung, auch auszugsweise, ist ohne schriftliche Genehmigung
 der Landshuter Motoren- und Ventilatorenwerke Landshut GmbH.
 Nachdruck, Verbreitung, auch auszugsweise, ist ohne schriftliche Genehmigung
 der Landshuter Motoren- und Ventilatorenwerke Landshut GmbH.



Flachstecker passend für
Steckhülse 6,3-... DIN 46247



Gehäuseoberfläche: verzinkt blank

70	za	230V~50Hz 30W I.C.I.B
Sach-End-Nr.	Kennbuchst.	elektrische Daten

Achtung! Dieses Erzeugnis ist im Sinne des GlA § 2 (Maschinenschutzgesetz) erst nach Einbau verwendungsfähig
 - Sicherheitsnorm DIN 31000 (VDE 1000) beachten -
 Temperaturwächter nach VDE 0631 in Motorwicklung ersetzen nicht eine erforderliche Sicherung des Gesamtgerätes

Fertigzustand	Zul. Abw. ISO 2768-m	Oberfläche	Maßstab 1:1	Geom.-Schlt.
			Werkstoff	
		Datum Name	Maßzeichnung Querstromlüfter QLK45/0030A49-2518L-12 ...	
		Bearb. 20.03.02 huber		
		Gepr. 28.03.02 teichner		
		Norm 28.03.02 teichner		
		Motoren Ventilatoren Landshut GmbH	Zeichnungsnummer	Blatt 1
		mvl MOTOREN VENTILATOREN	55442 75270	Z10
1	PPS 15405	20.03.02 hub	Ers.f.:	Ers.d.:
Zust.	Änderung	Datum Name Urspr.		DIN_A2