

R3G225-RD05-03

# ЕС центробежный вентилятор - RadiCal

назад загнутые лопатки, одностороннее всасывание



## ebm-papst Mulfingen GmbH & Co. KG

Bachmühle 2 · D-74673 Mulfingen

Phone +49 7938 81-0

Fax +49 7938 81-110

info1@de.ebmpapst.com

www.ebmpapst.com

Коммандитное товарищество · Юридический адрес Mulfingen  
Районный суд Stuttgart · HRA 590344

Совладелец Elektrobau Mulfingen GmbH · Юридический адрес Mulfingen  
Районный суд Stuttgart · HRB 590142

## Номинальные параметры

Тип	R3G225-RD05-03	
Двигатель	M3G055-CF	
Фаза		1~
Номинальное напряжение	VAC	230
Ном. диапазон напряжения	VAC	200 .. 240
Частота	Hz	50/60
Метод опред. данных		мн
Скорость вращения	min <sup>-1</sup>	2200
Входная мощность	W	82
Потребляемый ток	A	0,7
Мин. темп. окр. среды	°C	-25
Макс. темп. окр. среды	°C	60

мн = Макс. нагрузка · мк = Макс. КПД · сн = Свободное нагнетание · тк = Требование клиента · ук = Установка клиента  
Мы сохраняем за собой право на внесение изменений



## Техническое описание

Вес	1,4 kg
Типоразмер	225 mm
Типоразмер двигателя	55
Покрытие ротора	Пассивирующая толстая пленка
Материал корпуса блока электроники	Алюминиевое литье
Материал рабочего колеса	Полимер PA
Количество лопастей	7
Направление вращения	Правое, если смотреть на ротор
Вид защиты	IP54
Класс изоляции	«В»
Класс защиты от влаги (F) / класс защиты окружающей среды (H)	H1
Максимально допустимая темп. окружающей среды электродвигателя (трансп./ хранение)	+ 80 °C
Минимально допустимая темп. окружающей среды электродвигателя (трансп./ хранение)	- 40 °C
Положение при монтаже	Любое
Отверстия для отвода конденсата	Отсутств., открытый ротор
Режим работы	S1
Опора двигателя	Шарикоподшипники
Технические характеристики	<ul style="list-style-type: none"> <li>- Выход 10 VDC, макс. 1,1 mA</li> <li>- Выход по частоте вращения</li> <li>- Ограничение мощности</li> <li>- Ограничение тока э/двигателя</li> <li>- Плавный пуск</li> <li>- Управляющий вход 0-10 VDC/ШИМ</li> <li>- Интерфейс управления вентилятором, с гальванической развязкой от сети питания</li> <li>- Распознавание перенапряжения</li> <li>- Защита от перегрева электроники/двигателя</li> <li>- Распознавание пониженного напряжения</li> </ul>
EMC помехоустойчивость	Согл. EN 61000-6-2 (промышленная сфера)
EMC обратное воздействие на сеть	Согл. EN 61000-3-2/3
EMC излучение помех	Согласно EN 55022 (класс В, бытовая сфера), при использовании, в зависимости от монтажных условий, может понадобиться ферритовое напыление в соединительном кабеле.
Контактный ток по IEC 60990 (измерительная схема рис. 4, TN-система)	<= 3,5 mA
Защита двигателя	Электронная защита двигателя
Вывод кабеля подключения	Разл.
Класс защиты двигателя	I (если защитный провод подключен стороной заказчика)

R3G225-RD05-03

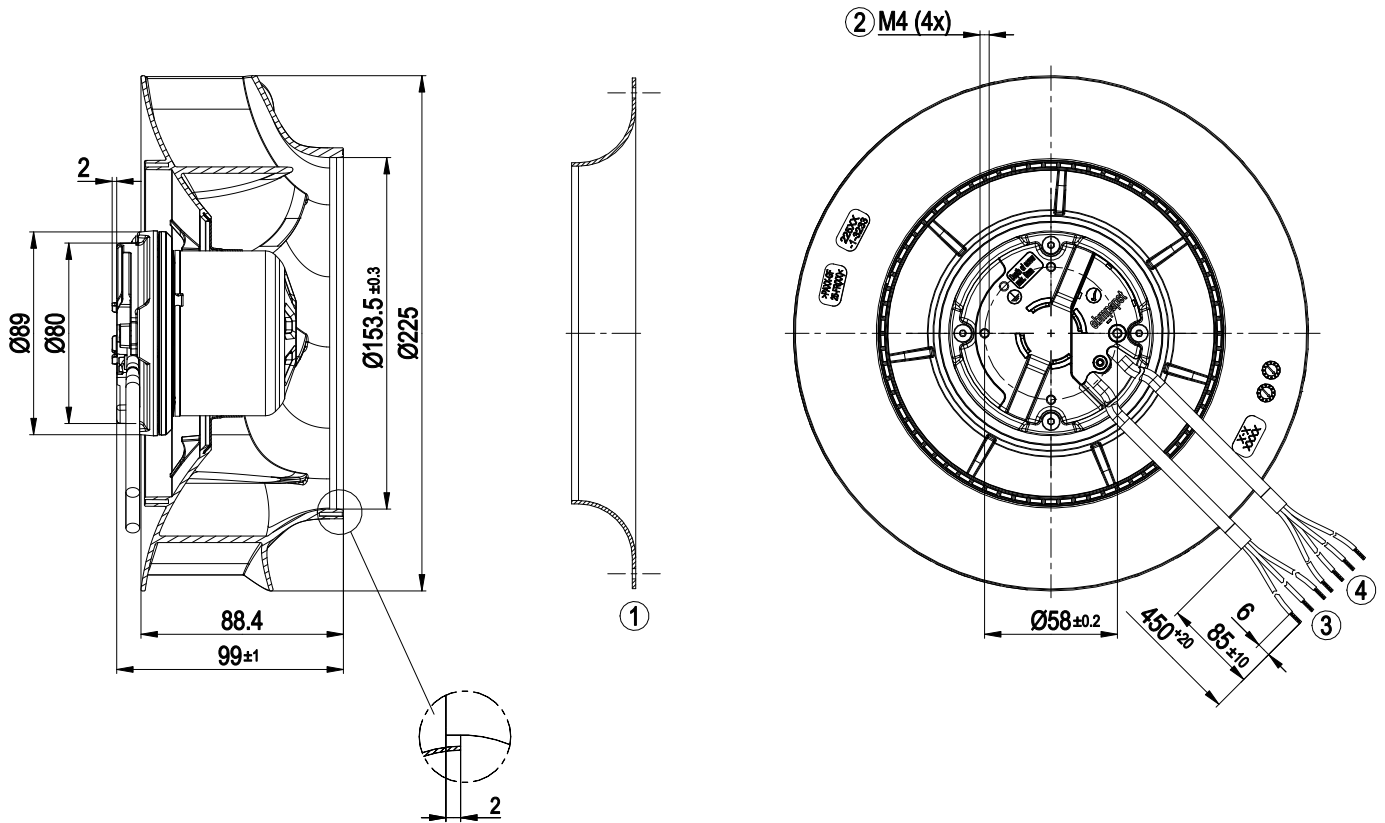
# ЕС центробежный вентилятор - RadiCal

назад загнутые лопатки, одностороннее всасывание

Соответствие продукта стандартам	EN 60335-1; CE
Допуск	CSA C22.2 № 77 + CAN/CSA-E60730-1; EAC; UL 1004-7 + 60730-1

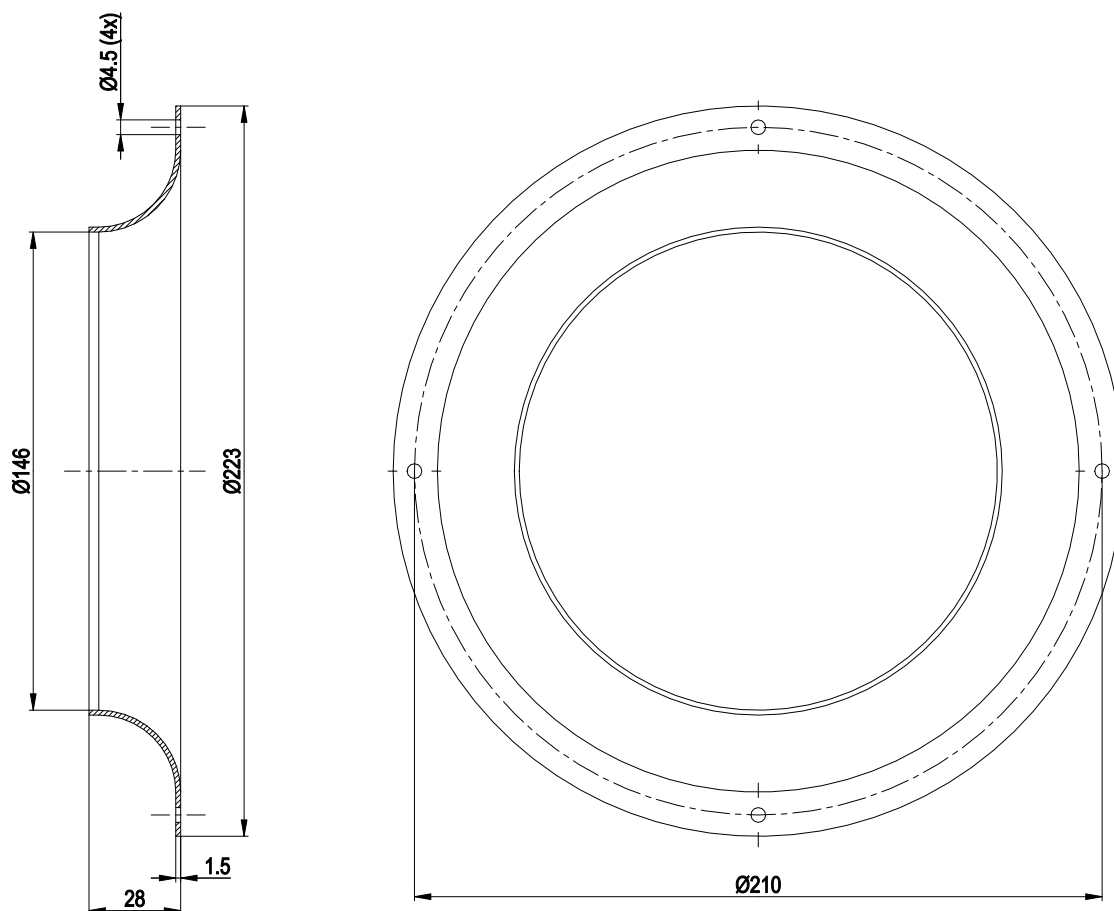


## Чертеж изделия



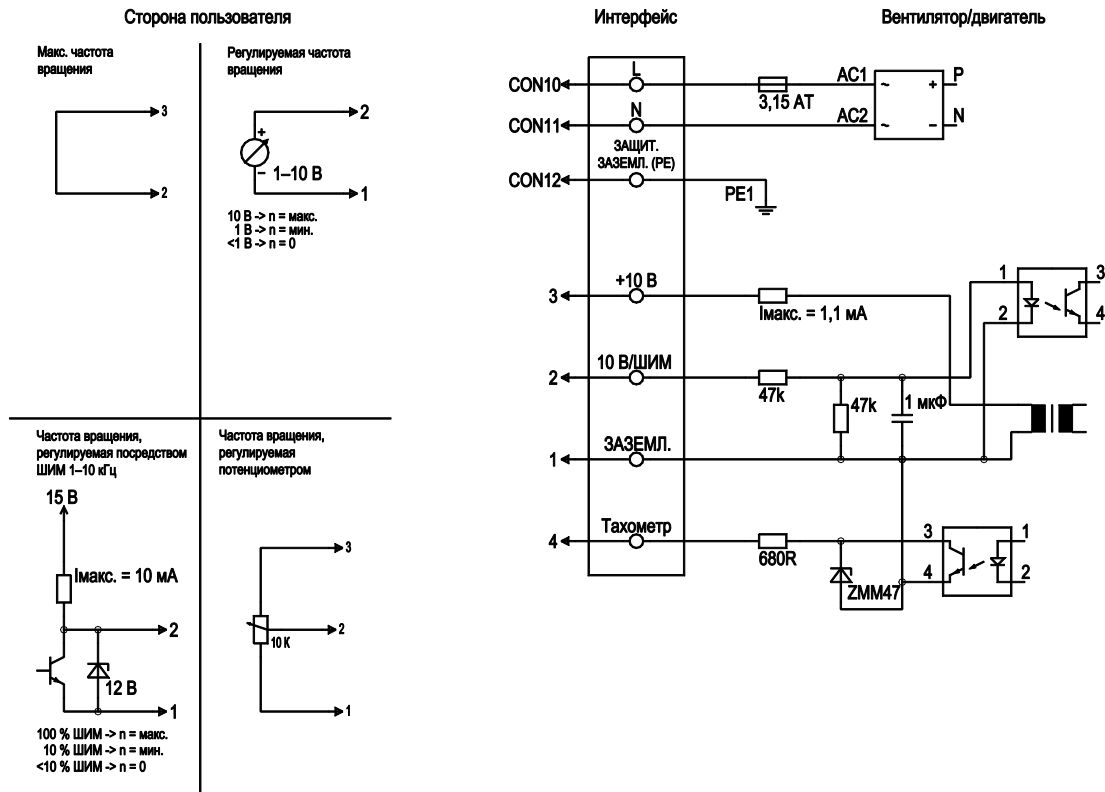
1	Аксессуар: входной диффузор 96358-2-4013, не входит в комплект поставки
2	Глубина ввинчивания: макс. 5 мм
3	Соединительный кабель ПВХ AWG20, 3 присоединенных кабельных наконечника
4	Соединительный кабель ПВХ AWG22, 4 присоединенных кабельных наконечника

## Принадлежность



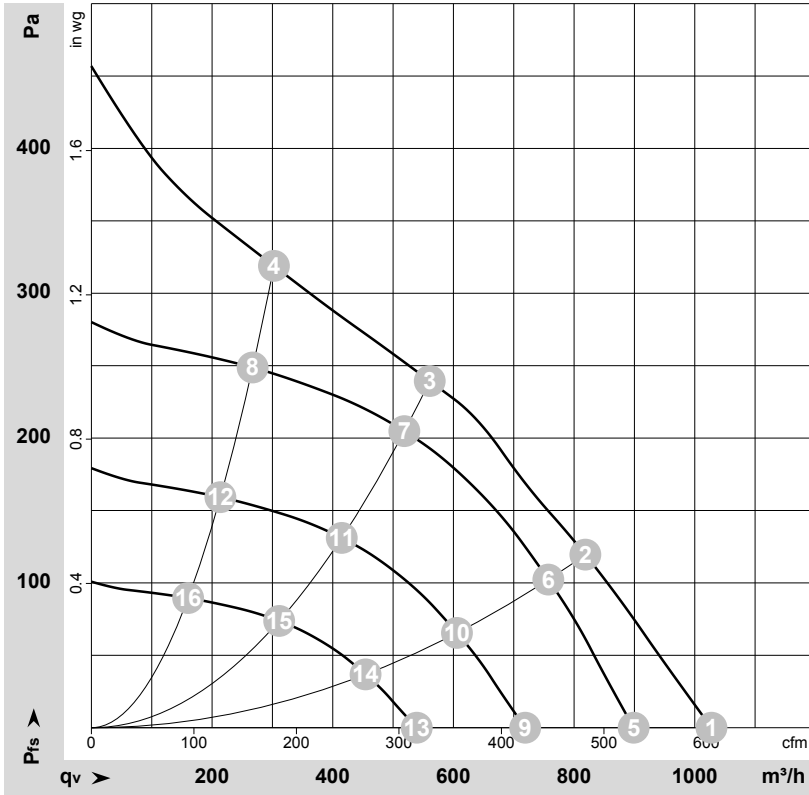
1 Аксессуар: входной диффузор 96358-2-4013, не входит в комплект поставки

## Схема подключения



№	Подкл.	Маркирование	Цвет	Функция / назначение
	CON10	L	черный	Питающее напряжение 230 В перем. тока, 50-60 Гц, диапазон напряжений – см. заводскую табличку
	CON11	N	синий	Нулевой провод
	CON12	PE	зеленый/желтый	Защитный провод
	1	GND	синий	Подключение ЗЕМЛИ интерфейса управления
	2	0-10V PWM	желтый	Вход управления 0-10 В или ШИМ, гальванически изолированный
	3	10 В / max. 1,1 мА	красный	Выход напряжения 10 В пост. тока, 1,1 мА, гальванически изолировано, с защитой от короткого замыкания
	4	Tacho	белый	Частота вращения на выходе: Открытый коллектор, 1 импульс/оборот, гальв. изолировано

## Характеристики: производительность по воздуху 50 Hz


 $\rho = 1,15 \text{ kg/m}^3 \pm 2 \%$ 

Измерение: LU-128059-1

Замеры производительности соответствуют ISO 5801 категория А. Для детального уточнения способа замеров, Вам необходимо обратиться к специалистам ebm-papst. Уровень звукового давления со стороны всасывания: LwA по ISO 13347 / LpA с расстоянием 1м от оси вентилятора. Данные действительны только при указанных условиях измерения и могут варьироваться в зависимости от условий установки. При отклонении от стандартной конфигурации, необходимо проверить все значения в собранной установке.

## Данные измерений

	U	f	n	P <sub>ed</sub>	I	LpA <sub>in</sub>	LwA <sub>in</sub>	q <sub>v</sub>	P <sub>fs</sub>	q <sub>v</sub>	P <sub>fs</sub>
	V	Hz	min <sup>-1</sup>	W	A	dB(A)	dB(A)	m <sup>3</sup> /h	Pa	cfm	in. wg
1	230	50	2285	70	0,62	62	69	1030	0	605	0,00
2	230	50	2160	79	0,66	57	64	820	120	480	0,48
3	230	50	2200	82	0,70	52	60	560	240	330	0,96
4	230	50	2265	70	0,60	59	68	305	320	180	1,28
5	230	50	2000	47	0,41	58	66	900	0	530	0,00
6	230	50	2000	63	0,53	55	62	755	102	445	0,41
7	230	50	2000	61	0,52	50	58	520	205	305	0,82
8	230	50	2000	48	0,42	56	64	265	249	155	1,00
9	230	50	1600	24	0,21	53	60	720	0	425	0,00
10	230	50	1600	32	0,27	49	57	605	66	355	0,26
11	230	50	1600	31	0,27	45	52	415	131	245	0,53
12	230	50	1600	25	0,21	50	59	215	159	125	0,64
13	230	50	1200	10,0	0,09	45	53	540	0	315	0,00
14	230	50	1200	14	0,11	42	49	455	37	265	0,15
15	230	50	1200	13	0,11	37	45	310	74	185	0,30
16	230	50	1200	10,0	0,09	43	52	160	90	95	0,36

U = Напряжение питания · f = Частота · n = Скорость вращения · P<sub>ed</sub> = Входная мощность · I = Потребляемый ток · LpA<sub>in</sub> = Уровень звуков. давления со стороны всасывания  
LwA<sub>in</sub> = Уровень звуковой мощности со стороны всасывания · q<sub>v</sub> = Расход воздуха · P<sub>fs</sub> = Увелич. давления