

# Осевые вентиляторы переменного тока

Серия 3000 92 x 92 x 38 мм

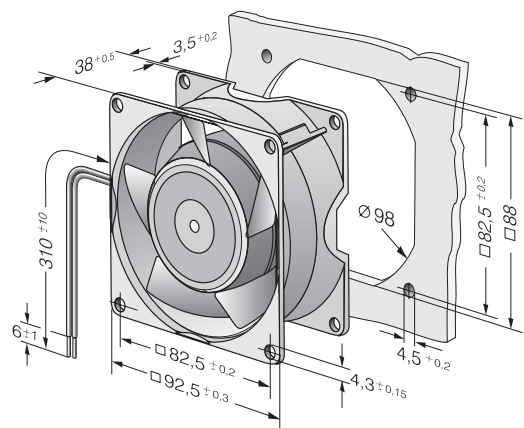
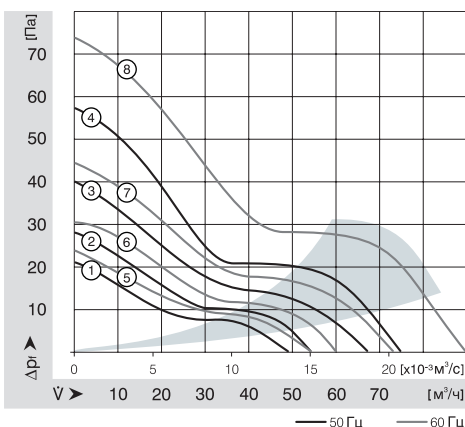


- Вентиляторы переменного тока с двигателем с расщепленными полюсами и внешним ротором. Защищены от перегрузки по сопротивлению.
- Корпус вентилятора и рабочее колесо выполнены из металла.
- Нагнетание через распорки. Направление вращения по часовой стрелке, если смотреть на ротор.
- К сети подключается двумя проводами. Защищенные и залуженные контакты.
- Корпус вентилятора с отверстием для заземления под винт М4 x 8 (TORX).
- Масса 420 г.

ЗБМ-ПАПСТ • Санкт-Георген

Номинальные параметры	Производительность		Номинальное напряжение	Частота	Уровень шума	Мощность шума	Подшипник скольжения Sinter Шарикоподшипник	Мощность потребления	Номинальная частота вращения	Температурный диапазон	Срок службы L <sub>10</sub> при 40 °С		График
	м³/ч	10 <sup>-3</sup> м³/с									Часы	Часы	
Тип	м³/ч	10 <sup>-3</sup> м³/с	В	Гц	дБ(А)	Бел	□/■	Вт	мин <sup>-1</sup>	°С	Часы	Часы	
3850	49	13,6	230	50	24	3,7	□	9,0	1 750	-10...+75	60 000 / 27 500	1	
3856	54	15,0	230	50	26	3,9	■	9,0	1 950	-40...+90	60 000 / 20 000	2	
3550	67	18,6	230	50	32	4,4	□	9,0	2 300	-10...+80	60 000 / 25 000	3	
3556	67	18,6	230	50	33	4,5	■	9,0	2 400	-40...+90	60 000 / 20 000	3	
3650	75	20,8	230	50	36	4,8	□	12,0	2 650	-10...+55	52 500 / 37 500	4	
3656	75	20,8	230	50	37	4,9	■	12,0	2 700	-40...+75	52 500 / 22 500	4	
3800	54	15,0	115	60	26	3,9	□	8,0	1 900	-10...+80	62 500 / 25 000	5	
3806	60	16,7	115	60	29	4,2	■	8,0	2 150	-40...+95	62 500 / 17 500	6	
3500	73	20,3	115	60	35	4,6	□	8,0	2 500	-10...+80	62 500 / 25 000	7	
3506	73	20,3	115	60	36	4,7	■	8,0	2 600	-40...+95	62 500 / 17 500	7	
3600	89	24,7	115	60	41	5,1	□	11,0	3 100	-10...+65	55 000 / 30 000	8	
3606	89	24,7	115	60	42	5,2	■	11,0	3 200	-40...+75	55 000 / 25 000	8	

Тип вентилятора	Длина проводов	
С подшипником скольжения	Длина 310 мм	AWG 18, TR 64
С шарикоподшипником	Длина 310 мм	AWG 18



Технология  
Осевые вентиляторы постоянного тока  
Центробежные вентиляторы постоянного тока  
Специальные исполнения вентиляторов  
Осевые вентиляторы переменного тока  
Центробежные вентиляторы переменного тока  
Аксессуары